

STAVKA #: \_\_\_\_\_

MODEL # \_\_\_\_\_

NAZIV # \_\_\_\_\_

SIS # \_\_\_\_\_

AIA # \_\_\_\_\_



371109 (E7MFEDDD00)

11 lt električno  
multifunkcionalno kühalo sa  
kompozitnim dnom

### Kratke specifikacije

Br. stavke: \_\_\_\_\_

### Glavne značajke

- Multifunkcionalno kühalo koje se koristi za "plitko" kühanje, pripremu umaka ili čak kod topla kupka. Uređaj se može koristiti za sotiranje, kühanje, parenje, pirjanje i pripremu bijelih umaka.
- Korito kühanja sa kompozitnim dnom (kompozicija 3mm nehrđajućeg čelika 316 AISI iznad 12mm mekog čelika) za optimalnu pripremu jela.
- Korito od nehrđajućeg čelika sa zaobljenim kutevima za pojednostavljeno čišćenje.
- Temperatura precizno kontrolirana, putem termostata, na kontrolnom panelu.
- Raspon temperature od 100° do 250°C.
- Jednolična raspodjela temperature po cijeloj površini pripreme.
- Kratko vrijeme zagrijavanja korita.
- Uređaj se zagrijava putem grijača obloženih incoloy.
- Uređaj se isporučuje s 4 komada 50mm nogica od nehrđajućeg čelika (okrugli sokli od nehrđajućeg čelika mogu biti naručeni kao dodatna oprema).

### Konstrukcija

- Svi vanjski paneli od nehrđajućeg čelika s površinskom obradom Scotch Brite.
- Radna ploha prešana u jednom komadu nehrđajućeg čelika debljine 1,5 mm.
- Model ima pravokutne bočne rubove kako bi se uravnotežili susjedni uređaji i izbjegle zamke nečistoća u prorezima.
- Isporučeno sa vodilicama za gastro posude.

### Uključena dodatna oprema

- 1 x Strugalo za glatku žarnu ploču PNC 164255
- 1 x Oštice s zaobljenim krajevima za strugalo PNC 921694

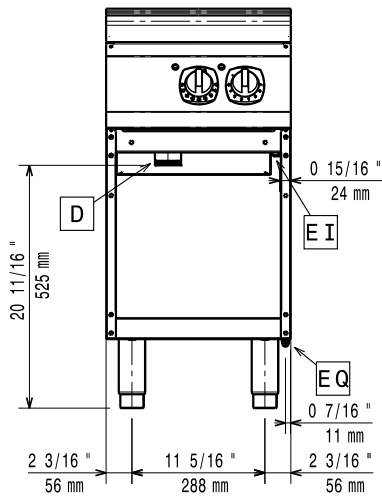
### Opcijska dodatna oprema

- Pribor za brtvljenje spojeva PNC 206086
- Set 4 kotača - 2 zakretna sa kočnicama, obavezno se instalira nosač baze i kotači PNC 206135
- Komplet noga s prirubnicama PNC 206136
- Prednji sokl za ugradnju na beton - 400mm PNC 206147
- Prednji sokl za ugradnju na beton - 800mm PNC 206148
- Prednji sokl za ugradnju na beton - 1000mm PNC 206150

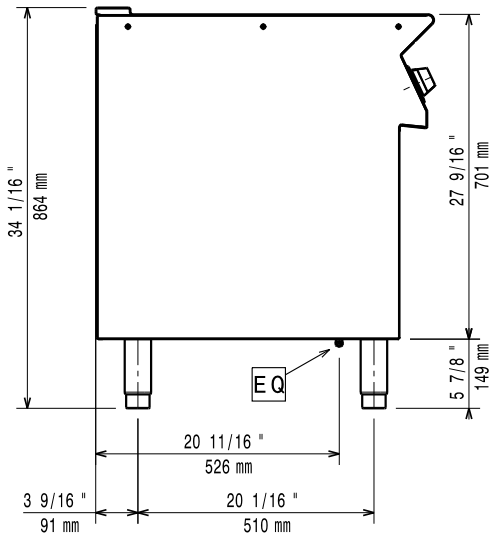
ODOBRENJE: \_\_\_\_\_

• Prednji sokl za ugradnju na beton - 1200mm	PNC 206151	<input type="checkbox"/>	• Široki rukohvat / polica za odlaganje - 400 mm	PNC 216185	<input type="checkbox"/>
• Prednji sokl za ugradnju na beton - 1600mm	PNC 206152	<input type="checkbox"/>	• Široki rukohvat / polica za odlaganje - 800 mm	PNC 216186	<input type="checkbox"/>
• Prednji sokl za element od 400 mm	PNC 206175	<input type="checkbox"/>	• Poklopac za višenamjensko kuhalo 11 litara - 350 mm	PNC 921689	<input type="checkbox"/>
• Prednji sokl za element od 800 mm (nije predviđen za postolje hladnjaka/zamrzivača)	PNC 206176	<input type="checkbox"/>			
• Prednji sokl za element od 1000 mm (nije predviđen za postolje hladnjaka/zamrzivača)	PNC 206177	<input type="checkbox"/>			
• Prednji sokl za element od 1200 mm (nije predviđen za postolje hladnjaka/zamrzivača)	PNC 206178	<input type="checkbox"/>			
• Prednji sokl za element od 1600 mm (nije predviđen za postolje hladnjaka/zamrzivača)	PNC 206179	<input type="checkbox"/>			
• Komplet 4 noge za ugradnju na beton (nisu predviđene za 900 line samostojeći grill)	PNC 206210	<input type="checkbox"/>			
• Par okvira s vodilicama gastroposuda (za 4 GN 1/1) za otvoreno postolje	PNC 206244	<input type="checkbox"/>			
• Par bočnih sokla	PNC 206249	<input type="checkbox"/>			
• Par bočnih sokla za ugradnju na beton	PNC 206265	<input type="checkbox"/>			
• Nastavak za dimnjak 400 mm	PNC 206303	<input type="checkbox"/>			
• Bočni rukohvat za elemente linije 700 - Marine	PNC 206307	<input type="checkbox"/>			
• Stražnji rukohvat 800 mm - Marine	PNC 206308	<input type="checkbox"/>			
• Vrata za otvoreni ormarić	PNC 206350	<input type="checkbox"/>			
• Nosači postolja za nogice ili kotače - 400 mm (700/900)	PNC 206366	<input type="checkbox"/>			
• Nosači postolja za nogice ili postolja - 800 mm (700/900)	PNC 206367	<input type="checkbox"/>			
• Nosači postolja za nogice ili kotači - 1200 mm (700/900)	PNC 206368	<input type="checkbox"/>			
• Nosači postolja za nogice ili kotače -1600 mm (700/900)	PNC 206369	<input type="checkbox"/>			
• Nosači postolja za nogice ili kotače - 2000mm (700/900)	PNC 206370	<input type="checkbox"/>			
• Stražnji panel - 600 mm (700/900 XP)	PNC 206373	<input type="checkbox"/>			
• Stražnji panel - 800 mm (700/900)	PNC 206374	<input type="checkbox"/>			
• Stražnji panel 1000 mm (700/900)	PNC 206375	<input type="checkbox"/>			
• Stražnji panel - 1200 mm (700/900)	PNC 206376	<input type="checkbox"/>			
• Nosači postolja za kotače ili nogice (600mm)	PNC 206431	<input type="checkbox"/>			
• Par bočnih pokrovnih panela, visina 700 mm, širina 700 mm	PNC 216000	<input type="checkbox"/>			
• Prednji rukohvat - 400mm	PNC 216046	<input type="checkbox"/>			
• Prednji rukohvat - 800mm	PNC 216047	<input type="checkbox"/>			
• Prednji rukohvat - 1200mm	PNC 216049	<input type="checkbox"/>			
• Prednji rukohvat - 1600mm	PNC 216050	<input type="checkbox"/>			

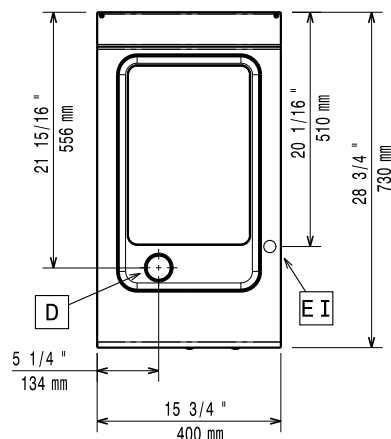
Prednja/e



Bočna/o


 EI = Električni priključak  
 EQ = Ekvipotencijalni vijak

Gornja/e


**Električki**

Napon napajanja:

371109 (E7MFEDDD00) 380-400 V/3N ph/50/60 Hz

Ukupna snaga:

5 kW

**Ključne informacije:**

Radna temperatura MIN: 100 °C

Radna temperatura MAKSA: 250 °C

Neto težina: 40 kg

Transportna težina: 51 kg

Transportna visina: 1140 mm

Transportna širina: 460 mm

Transportna dubina: 820 mm

 Transportni volumen: 0.43 m<sup>3</sup>

Ukoliko se uređaj instalira iznad ili pored osjetljivog na temperaturu namještaja ili slično, sigurnosni prorez od 150mm treba biti poštivan ili instalirana termička zaštita.

Grupa certifikata:

N7BRE1